

## Modular Cooking Range Line 900XP Elfritös 23 l med V-formad bassäng.

Produkt # \_\_\_\_\_

Modell # \_\_\_\_\_

Namn # \_\_\_\_\_

SIS # \_\_\_\_\_

AIA # \_\_\_\_\_

**391384 (E9KKGOBAMCA)**

Elfritös 23 l med V-formad bassäng. Dolda värmeelement. Lev. med 2 fritöskorgar.

**391337 (E9KKGDBAMCA)**

Elfritös 23 l med V-formad bassäng. Dolda värmeelement. Lev. med 2 fritöskorgar.

### Kort specifikation

#### Pos.

Fritös (400M) i golvmodell med v-formad bassäng (23 liter), för el-anslutning. Anpassad för anslutning underifrån eller bakifrån, och för montering mot enheter i Electrolux 900-serie.

Front- och sidpaneler i rostfritt stål

Toppskiva, frontpanel och lock i rostfritt stål (AISI 304)

Värmeelement placerade utanför v-formade bassängen

Temperaturområde från +105°C till +185°C

Säkerhetstermostat för skydd mot överhettning

Dräneringskran för olja placerad under bassängerna

Kapslingsklass: IPX5

I höjddled justerbara fötter upp till 50 mm, i rostfritt stål (AISI 304)

Levereras med 2 par halvstora korgar och 1 skåpslucka till höger.

### Huvudfunktioner

- V-formad balja (deep drawn).
- Externa infraröda värmeelement med innovativa deflektorer applicerade på brunnen för att underlätta rengöringen av den inre brunnen och säker drift.
- Termostatreglering av oljetemperaturen på upp till max 185 °C.
- Termostat för överhettningsskydd som standard på alla enheter.
- Alla viktiga komponenter sitter framtill för enkelt underhåll.
- Den speciella utformningen på kontrollvredsystemet skyddar mot vattenintrång.
- Externa paneler i rostfritt stål med Scotch Brite-finish.
- Levereras som standard med 2 halvstora korgar och 1 skåpslucka till höger.
- Oljekvalitetsverktyg (kod 9B8081) för effektiv oljehantering finns som tillval.

### Konstruktion

- Stor arbetsyta med 930 mm djup.
- Rät vinkel mellan enheterna för att undvika utrymmen där smuts kan tränga in.
- Baljans insida har rundade hörn för enkel rengöring.
- Levereras med fyra 50 mm ben i rostfritt stål som standard.
- IPX5 kapslingsklass

### Hållbarhet

- [NOT TRANSLATED]



**Medföljande tillbehör**

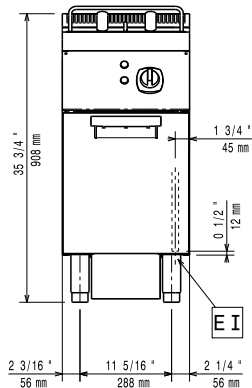
- 1 av Dörr till underskåp PNC 206350
- 1 av 2 st 1/2 fritöskorg PNC 927223

**Övriga Tillbehör**

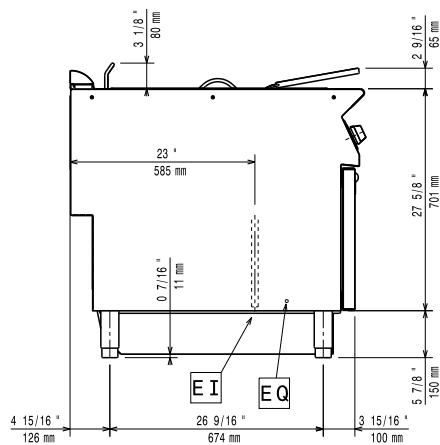
- Oljefilter i rostfritt stål för 23 l fritös. Avlägsnar fettpartiklar och matrester. PNC 200086
- - NOT TRANSLATED - (endast för 391384) PNC 200171
- Tätningssats PNC 206086
- Kit m 4 hjul varav 2 svängbara med broms (endast för 391337) PNC 206135
- Fotsats PNC 206136
- Frontsockelplåt för installation på betongsockel, 400 mm (endast för 391384) PNC 206147
- Frontsockelplåt för installation på betongsockel, 800 mm (endast för 391384) PNC 206148
- Frontsockelplåt för installation på betongsockel, 1000 mm (endast för 391384) PNC 206150
- Frontsockelplåt för installation på betongsockel, 1200 mm (endast för 391384) PNC 206151
- Frontsockelplåt för installation på betongsockel, 1600 mm (endast för 391384) PNC 206152
- Sidsockelplåtar, rostfria, 2 st PNC 206180
- Panel för service (endast för 391384) PNC 206181
- Lock till 23 l fritös PNC 206201
- Paneler, 2 st, för servicekanal (rygg/rygg) (endast för 391384) PNC 206202
- Frontsockel för fritös 23 l PNC 206203
- Förlängning av oljeavlopp PNC 206209
- 4 fötter för installation på cementsockel (endast för 391384) PNC 206210
- Skorsten 400 mm till XP700 & 900 PNC 206303
- Bakre ledstång, 800 mm, Marin (endast för 391384) PNC 206308
- BAKKANTHYLLA 1200MM-MARIN (endast för 391384) PNC 206309
- Dörr till underskåp PNC 206350
- Stödskena till fritös XP900, endast hjul PNC 206372
- Ryggplåtar, 600mm (endast för 391384) PNC 206373
- Ryggplåtar, 800mm (endast för 391384) PNC 206374
- Ryggplåtar, 1000mm (endast för 391384) PNC 206375
- Ryggplåtar, 1200mm (endast för 391384) PNC 206376
- Skorstensnät 400mm (XP700 & XP900) PNC 206400
- 2 st sidopaneler höjd 700 djup 900mm PNC 216134
- Uppsamlingskorg för 23 l fritös. Placeras i i botten för att samla upp rester - 900XP PNC 921023
- 2 st 1/2 fritöskorg PNC 927223
- Hel fritöskorg, till 18/23L fritös PNC 927226
- Rensverktyg för avloppsrör till 23 L fritös PNC 927227

- Deflektor för oljereining av fritös, 23 lit. PNC 960645   
 Vid dolda element och mjölade produkter

Front

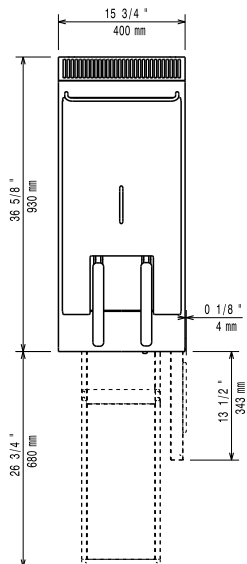


Sida



EI = Elektrisk anslutning  
EQ = Ekvipotential skruv

Topp



## Elektricitet

### Spänning:

391384 (E9KKGOBAMCA) 415-430 V/3N ph/50/60 Hz  
391337 (E9KKGDBAMCA) 380-400 V/3N ph/50/60 Hz

### Total watt:

391384 (E9KKGOBAMCA) 17.2 kW  
391337 (E9KKGDBAMCA) 18 kW

## Viktig information

Brunnens invändiga dimensioner (bredd):	340 mm
Brunnens invändiga dimensioner (höjd):	575 mm
Brunnens invändiga dimensioner (djup):	400 mm
Brunnkapacitet:	21 lt MIN; 23 lt MAX
Prestanda*:	
391384 (E9KKGOBAMCA)	35.4 kg/h
391337 (E9KKGDBAMCA)	37.5 kg/h
Termostat intervall:	105 °C MIN; 185 °C MAX
Nettovikt:	57 kg
Fraktvikt:	
391384 (E9KKGOBAMCA)	73 kg
391337 (E9KKGDBAMCA)	74 kg
Frakthöjd:	1080 mm
Fraktbredd:	460 mm
Fraktdjup:	1020 mm
Fraktvolym:	0.51 m <sup>3</sup>

Om apparaten står bredvid eller mot temperaturkänsliga möbler eller liknande, bör ett säkerhetsspalt på ca 150 mm bibehållas eller någon form av värmeisolering monteras.

Baserat på: ASTM F1361-Deep fat fryers  
[NOT TRANSLATED] EFE91M23